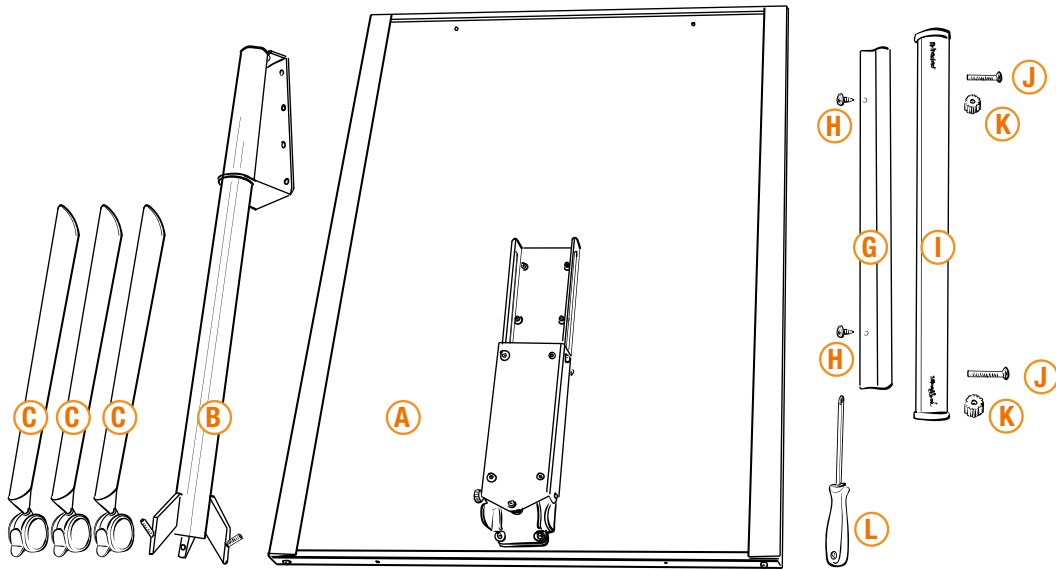


FlipChart ToMove black Ergo



- 4x **E** ○ ○ ○ ○
- 4x **D** ● ● ● ●

